

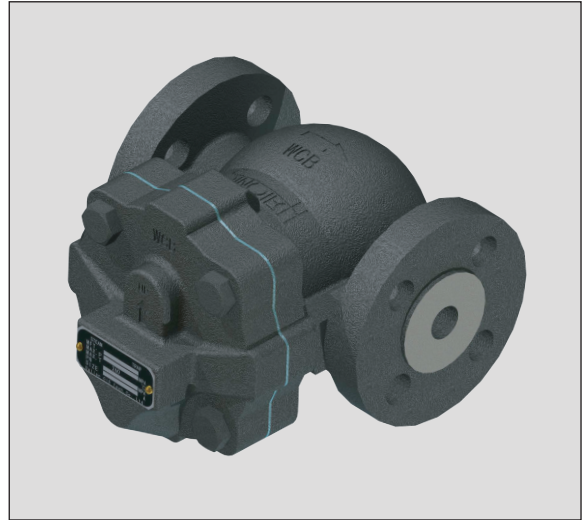
# MECHANICAL

## LEVER FLOAT STEAM TRAP

### 杠杆浮球式蒸汽疏水阀MFT-C系列

#### 特点

- 1.能够排放饱和温度下的冷凝水，提高用汽设备热效率；
- 2.能够自动排出管线与设备中的不凝气体，确保快速启动，提高生产效率；
- 3.耐背压为80%；
- 4.内部元件全部采用不锈钢制作，耐腐蚀性强；
- 5.结构简单，维修方便；
- 6.可根据客户要求制作成水平安装或者垂直安装；
- 7.排水口低于水位，可避免新鲜蒸汽的泄漏。



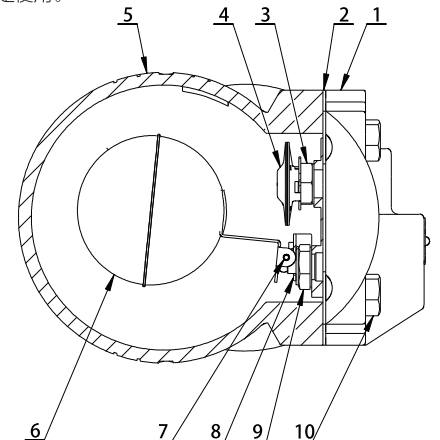
#### 规格

型号	MFT-C	MFT-CF
连接方式	螺纹	法兰
公称通径 DN	15、20、25	15、20、25
公称压力 (MPa)	1.6	1.6
最大工作压力 (MPa) PMO	0.45、1.0、1.4	0.45、1.0、1.4
最大工作压差 (MPa) ΔPMX	0.45、1.0、1.4	0.45、1.0、1.4
最高工作温度 (°C) TMO	260	260

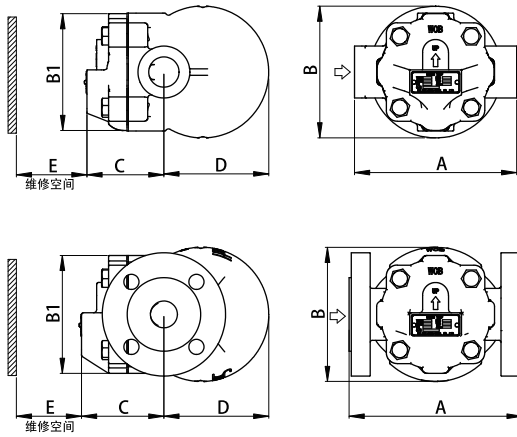
#### ⚠ 注意

为避免非正常运作、事故或人身伤害，请不要超越规格范围使用本产品。  
如果使用国家地区的技术标准或法规对上述规格有特殊规定时，该产品应遵照当地规定使用。

序号	名称	材质
1	阀盖	铸钢 / 不锈钢
2	阀盖垫片	无石棉
3	排气阀座	不锈钢
4	X-Man	不锈钢
5	阀体	铸钢 / 不锈钢
6	浮球及连杆	不锈钢
7	主阀阀座	不锈钢
8	支架固定螺栓	不锈钢
9	轴 / 支架	不锈钢
10	主阀装配螺丝	不锈钢



外形尺寸



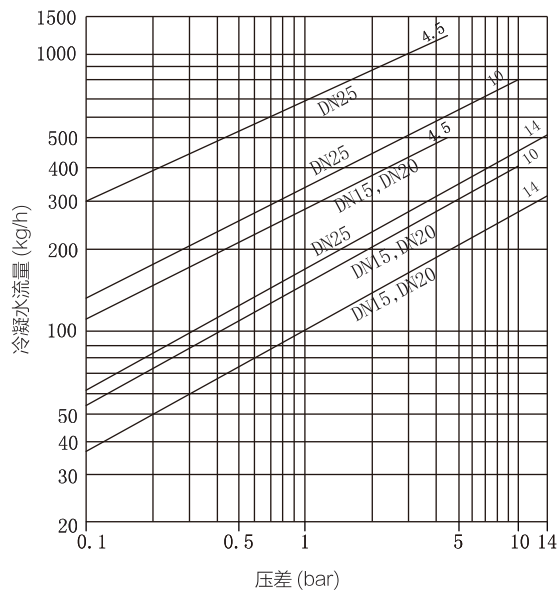
MFT-C 螺纹

公称通径 (DN)	外形尺寸(mm)						重量 (kg)
	A	B	B1	C	D	E	
15	120	110	110	70	80	115	2.8
20	120	110	110	70	80	115	2.8
25	150	125	110	72	100	120	3.8

MFT-CF 法兰

公称通径 (DN)	外形尺寸(mm)						重量 (kg)
	A	B	B1	C	D	E	
15	150	110	110	110	55	115	5.2
20	150	110	110	110	55	115	5.7
25	160	125	110	75	100	120	7.1

排量



启动状态下热静力排空气装置可增加的冷水排量

上图中的冷凝水量基于饱和温度下的冷凝水。在启动状态下，冷凝水为冷态，内部热静力排空气装置打开，可增加冷凝水的排量。下表中列出了不同压差下排空气阀所增加的冷凝水排量。

$\Delta P$ (bar)	0.5	1	2	3	4.5	7	10	14	21
-	最小冷水排量增加量 (kg/h)								
-	320	440	580	660	750	850	920	1050	1150

1. 压差：指疏水阀的入口和出口的压力差
2. 推荐安全系数：不小于 2

**注意** 不要在超过最大压差的条件下使用疏水阀，否则会出现冷凝水积存。