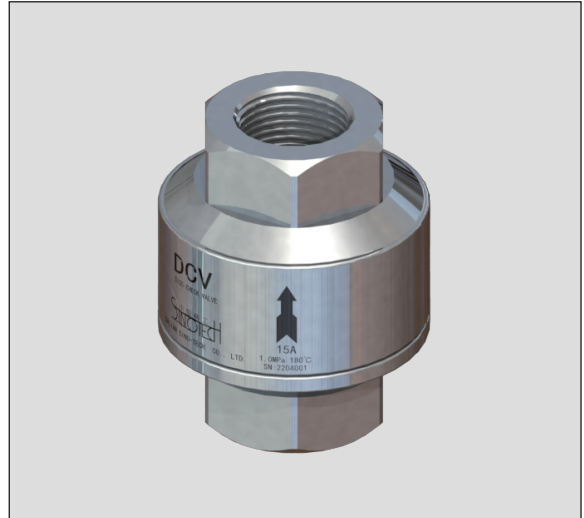


## 单阀瓣式止回阀DCV

### 特点

单阀瓣式止回阀适用于热水系统、蒸汽和冷凝水等系统中的各种流体

1. 全不锈钢材质，耐腐蚀，寿命长，可靠性高；
2. 单阀瓣密封设计，动作更灵敏；
3. 阀瓣行程短，关闭动击力小；
4. 可水平或垂直使用，安装方便；
5. 整体结构简单、紧凑、造型美观。

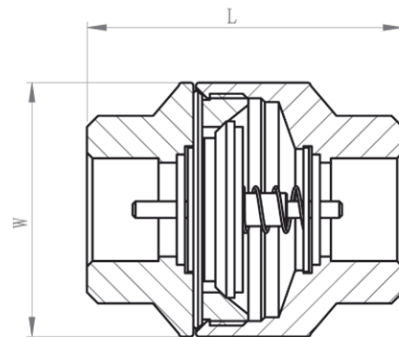


### 规格

型号	DCV
连接方式	螺纹
公称通径 DN	15、20、25
公称压力 (MPa)	1.0
最大工作压力 (MPa) PMO	1.0
最高工作温度 (°C) TMO	180

### 外形尺寸

公称通径 DN	外形尺寸 (mm)		重量 (kg)
	W	L	
15	46	57	0.37
20	46	57	0.35
25	46	66.7	0.50



# 单阀瓣式止回阀DCV

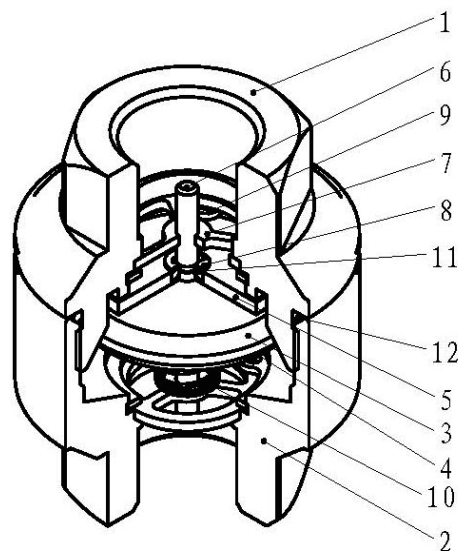
Check Valve DCV

中智精工  
SINOTECH



为避免非正常运作、事故或人身伤害，请不要超越规格范围使用本产品。  
如果使用国家地区的技术标准或法规对上述规格有特殊规定时，该产品应遵照当地规定使用。

序号	名称	材质
1	上阀体	不锈钢
2	下阀座	不锈钢
3	阀瓣	聚四氟乙烯
4	阀瓣支撑板 A	不锈钢
5	阀瓣支撑板 B	不锈钢
6	阀轴	不锈钢
7	导向板	不锈钢
8	开口挡圈	不锈钢
9	孔用挡圈	不锈钢
10	弹簧	不锈钢
11	O 型圈	氟橡胶
12	O 型圈	氟橡胶



## ● 开启压差 (mbar)

流向	开启压差		
	DN15	DN20	DN25
→	20	20	20
↑	24	24	26
↓	16	16	14

注：阀门依靠流体压力开启，当流体停止流动时，靠弹簧力的作用，在流体倒流前关闭阀门