

MECHANICAL

LEVER FLOAT STEAM TRAP

中智精工
SINOTECH

杠杆浮球式蒸汽疏水阀MFT-B系列

特点

- 1.能够排放饱和温度下的冷凝水，提高用汽设备换热效率；
- 2.能够自动排出管线与设备中的不凝气体，确保快速启动，提高生产效率；
- 3.耐背压为80%；
- 4.内部元件全部采用不锈钢制作，耐腐蚀性强；
- 5.结构简单，维修方便；
- 6.排水口低于水位，可避免新鲜蒸汽的泄漏。



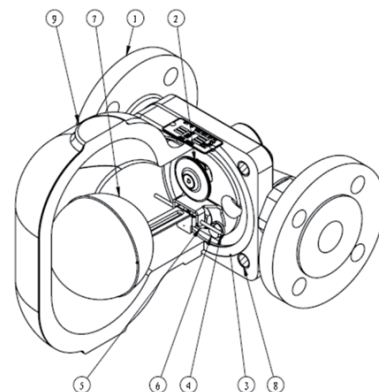
规格

型号	MFT-B	MFT-BF
连接方式	螺纹	法兰
公称通径 DN	25	20、25、32、40、50
公称压力 (MPa)	1.6	1.6
最大工作压力 (MPa) PMO	0.45、1.0、1.4	0.45、1.0、1.4
最大工作压差 (MPa) Δ PMX	0.45、1.0、1.4	0.45、1.0、1.4
最高工作温度 (°C) TMO	260	260

⚠ 注意

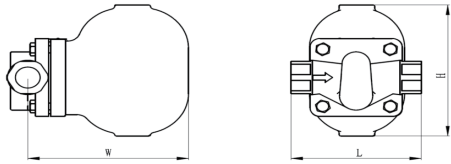
为避免非正常运作、事故或人身伤害，请不要超越规格范围使用本产品。
如果使用国家地区的技术标准或法规对上述规格有特殊规定时，该产品应遵照当地规定使用。

序号	名称	材质
1	阀体	铸钢
2	排放阀组件	不锈钢
3	阀盖垫片	石墨
4	轴 / 支架	不锈钢
5	主阀阀座	不锈钢
6	支架固定螺栓	不锈钢
7	浮球及连杆	不锈钢
8	主阀装配螺栓螺母	碳钢
9	阀帽	铸钢



外形尺寸

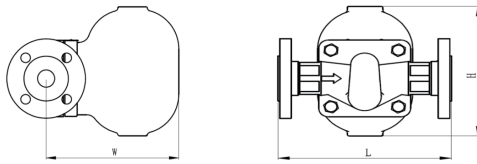
● MFT-B



MFT-B 螺纹

公称通径 (DN)	外形尺寸(mm)			重量 (kg)
	L	H	W	
25	156	190	200	10,2

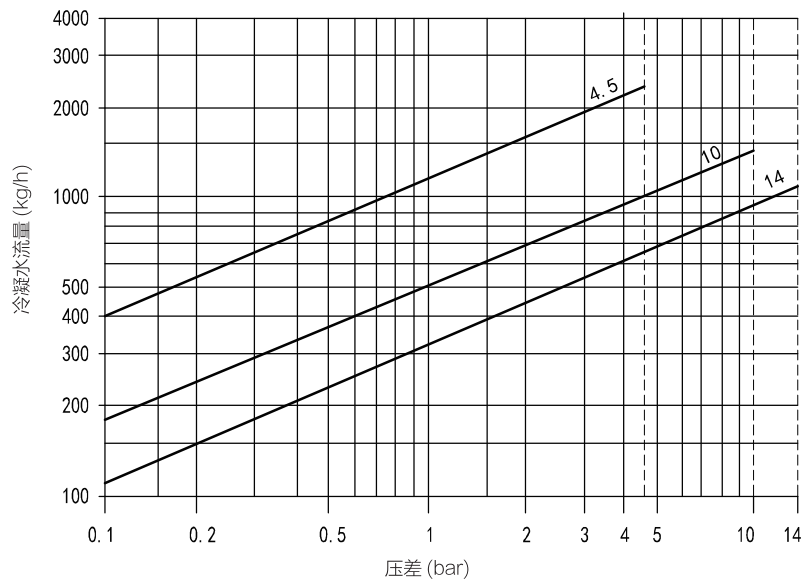
● MFT-BF



MFT-BF 法兰

公称通径 (DN)	外形尺寸(mm)			重量 (kg)
	L	H	W	
20	210	190	200	12
25	210	190	200	12
32	210	190	200	12
40	230	190	200	17
50	230	190	200	22

排量



启动状态下热静力排空气装置可增加的冷水排量

上图中的冷凝水量基于饱和温度下的冷凝水。在启动状态下，冷凝水为冷态，内部热静力排空气装置打开增加冷凝水的排量。下表中列出了不同压差下排空气阀所增加的冷凝水排量。

ΔP (bar)	0.5	1	2	3	4,5	7	10	14	21
-	最小冷水排量增加量 (kg/h)								
-	320	440	580	660	750	850	920	1050	1150

1. 压差：指疏水阀的入口和出口的压力差
2. 推荐安全系数：不小于 2



注意 不要在超过最大压差的条件下使用疏水阀，否则会出现冷凝水积存。