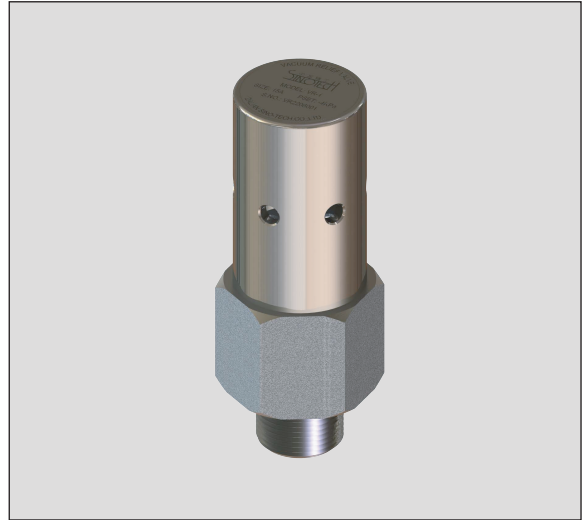


真空破坏器VR-1

特点

全铜结构的真空破坏器，结构紧凑，便于安装，用于蒸汽系统时必须安装于系统的最高处，以防被冷凝水浸没

- 1.通过调节真空和防止真空压力造成事故来保护设备和管道；
- 2.特殊阀门结构，确保性能稳定，无震颤和波动；
- 3.结构紧凑、重量轻、便于操作；
- 4.维护，清理简便易行；
- 5.全铜制造.耐腐蚀性良好，表面镀镍处理，防污效果更好；
- 6.密封性强。



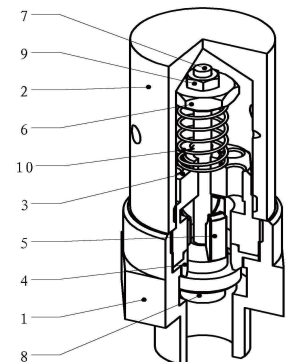
规格

型号	VR-1
连接方式	螺纹
公称通径 DN	15
公称压力 (MPa)	1.6
压力调节范围 (kPa)	-0.5~-21
标准设定压力 (kPa)	-4
最高工作温度 (°C)	200

⚠ 注意

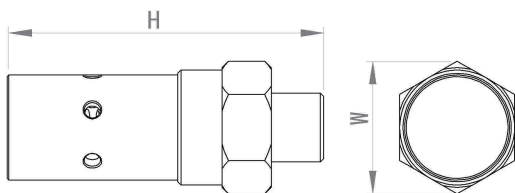
为避免非正常运作、事故或人身伤害，请不要超越规格范围使用本产品。
如果使用国家地区的技术标准或法规对上述规格有特殊规定时，该产品应遵照当地规定使用。

序号	名称	材质
1	阀体	铜
2	阀帽	铜
3	阀座适配器	铜
4	阀座	聚四氟乙烯
5	阀瓣	铜
6	调节螺母	铜
7	阀杆	铜
8	阀瓣顶丝	铜
9	锁母	铜
10	弹簧	不锈钢



外形尺寸

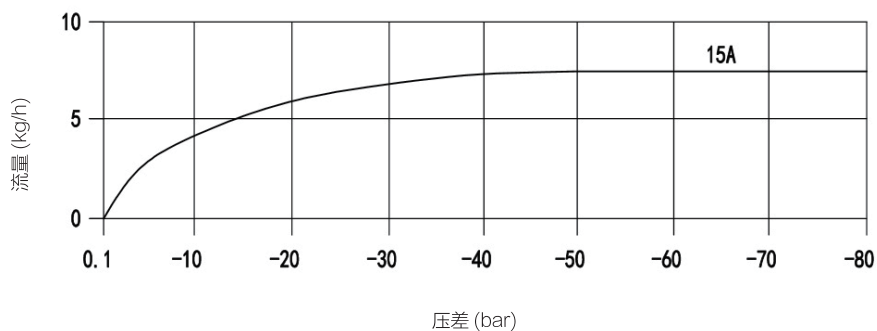
● VR-1



VR-1 螺纹

公称通径 (DN)	外形尺寸 (mm)		重量 (kg)
	H	W	
15	96.5	40.4	0.45

排量



- 1.压差: 指真空破坏器的入口和出口压力差
- 2.推荐安全系数: 不小于2