

## 气动活塞切断阀AP-2S AP-3S

### 特点

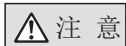
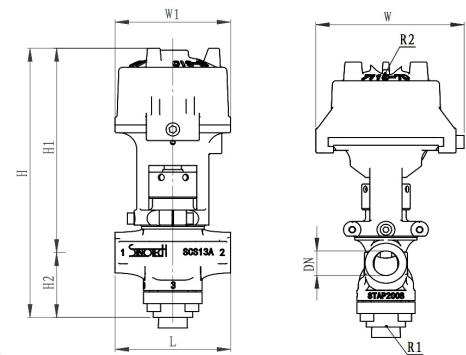
不锈钢阀体、球墨铸铁气缸及轭组成的气动活塞切断阀，适用领域广泛，主要用于蒸汽、热流体、冷流体等介质的通断控制。开发各式各样的阀门及其配件主要为了合理并自动控制生产轮胎、塑料及其他橡胶产品的硫化机。

- 1、设计紧凑，节省空间；
- 2、高品质的软式阀座密封对多种流体都具有高密封性；
- 3、防锈材料，寿命长，性能佳；
- 4、自动调节密封系统，彻底防漏；
- 5、维护简便快捷，效率高。



### 规格

型号	AP-2S	AP-3S
连接方式	螺纹	
口径 (mm)	8、10、15、20、25、32、40	
工作压力	Max 460PSI (32kg/cm <sup>2</sup> )	
控制气源压力	36—51PSI (2.5—3.5 kg/cm <sup>2</sup> )	
温度范围	-22 F. to 410 F. (-30°C to +210°C)	
适用介质	蒸汽、热水、冷冻水、空气、燃气、真空设施	



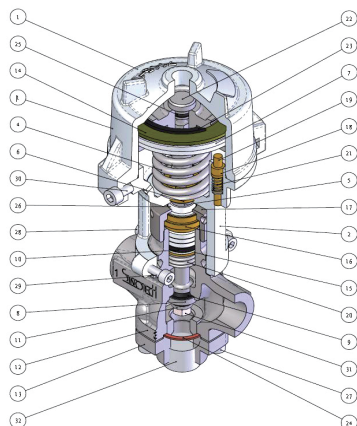
**注意** 为避免非正常运作、事故或人身伤害，请不要超越规格范围使用本产品。如果使用国家地区的技术标准或法规对上述规格有特殊规定时，该产品应遵照当地规定使用。

### 型号选择表

2-Way (2 通)	3-Way (3 通)	DN	R1	L	H	H1	H2	W1	W	R2	重量 (Kg)
AP-2S DN8	AP-3S DN8	8	Rc1/4"	85	206	156	50	85	110	Rc1/4"	3.1
AP-2S DN10	AP-3S DN10	10	Rc3/8"	85	206	156	50	85	110	Rc1/4"	3.1
AP-2S DN15	AP-3S DN15	15	Rc1/2"	85	206	156	50	85	110	Rc1/4"	3.1
AP-2S DN20	AP-3S DN20	20	Rc3/4"	110	206	156	50	85	110	Rc1/4"	4.7
AP-2S DN25	AP-3S DN25	25	Rc1"	120	291	221	70	131	152	Rc1/4"	7.3
AP-2S DN32	AP-3S DN32	32	Rc1-1/4"	145	386	292	94	172.5	195	Rc1/4"	10.8
AP-2S DN40	AP-3S DN40	40	Rc1-1/2"	150	386	292	94	172.5	195	Rc1/4"	16.4

2通阀和3通阀之间通过加装管塞实现相互转换

零件表



阀门口径 (mm)	15	20	25	32	40
序号	零件名称	零件编号	零件编号	零件编号	零件编号
1	气缸	CIS-P-1108-001-00	CIS-P-1108-001-00	CIS-P-1108-002-00	CIS-P-1108-004-00
2	支架	CIS-P-1120-001-00	CIS-P-1120-001-00	CIS-P-1120-002-00	CIS-P-1120-004-00
3	活塞	CIS-P-1113-001-00	CIS-P-1113-001-00	CIS-P-1113-002-00	CIS-P-1113-004-00
4	主弹簧	CIS-P-1109-001-00	CIS-P-1109-001-00	CIS-P-1109-004-00	CIS-P-1109-009-00
5	阀杆	CIS-P-1106-015-00	CIS-P-1106-015-00	CIS-P-1106-007-00	CIS-P-1106-009-00
6	导套	CIS-P-1110-001-00	CIS-P-1110-001-00	CIS-P-1110-004-00	CIS-P-1110-007-00
7	泛塞封	CIS-A-1001-001-00	CIS-A-1001-001-00	CIS-P-1114-002-00	CIS-P-1114-004-00
8	适配器	CIS-P-1121-001-00	CIS-P-1121-001-00	CIS-P-1121-007-00	CIS-P-1121-008-00
9	AB圈	CIS-P-1121-010-00	CIS-P-1121-010-00	CIS-P-1121-004-00	CIS-P-1121-009-00
10	组合密封	CIS-A-1110-006-00	CIS-A-1110-006-00	CIS-A-1110-002-00	CIS-A-1110-004-00
11	导向垫圈	CIS-P-1111-003-00	CIS-P-1111-003-00	CIS-P-1111-006-00	CIS-P-1111-012-00
12	阀体	CIS-P-1105-010-00	CIS-P-1105-010-00	CIS-P-1105-008-00	CIS-P-1105-009-00
13	下阀座	CIS-P-1107-006-00	CIS-P-1107-006-00	CIS-P-1107-007-00	CIS-P-1107-008-00
14	环垫片	CIS-P-1111-001-00	CIS-P-1111-001-00	CIS-P-1111-004-00	CIS-P-1111-010-00
15	环垫	CIS-P-1111-002-00	CIS-P-1111-002-00	CIS-P-1111-005-00	CIS-P-1111-011-00
16	密封管	CIS-P-1110-003-00	CIS-P-1110-003-00	CIS-P-1110-005-00	CIS-P-1110-008-00
17	密封管螺母	CIS-P-1118-001-00	CIS-P-1118-001-00	CIS-P-1118-003-00	CIS-P-1118-007-00
18	行程指示导套	CIS-P-1110-002-00	CIS-P-1110-002-00	CIS-P-1110-002-00	CIS-P-1110-002-00
19	行程指示	CIS-P-1106-002-00	CIS-P-1106-002-00	CIS-P-1106-008-00	CIS-P-1106-010-00
20	组合密封弹簧	CIS-P-1109-003-00	CIS-P-1109-003-00	CIS-P-1109-006-00	CIS-P-1109-010-00
21	行程指示弹簧	CIS-P-1109-002-00	CIS-P-1109-002-00	CIS-P-1109-005-00	CIS-P-1109-005-00
22	高强度螺栓	CIS-P-1117-001-00	CIS-P-1117-001-00	CIS-P-1117-002-00	CIS-P-1117-004-00
23	挡圈	CIS-P-1115-001-00	CIS-P-1115-001-00	CIS-P-1115-002-00	CIS-P-1115-004-00
24	铜垫片	CIS-P-1111-022-00	CIS-P-1111-022-00	CIS-P-1111-024-00	CIS-P-1111-026-00
25	O型圈	CIS-P-1116-001-00	CIS-P-1116-001-00	CIS-P-1116-002-00	CIS-P-1116-005-00
26	防尘圈	CIS-P-1112-001-00	CIS-P-1112-001-00	CIS-P-1112-002-00	CIS-P-1112-004-00
27	螺钉	CIS-S-1011-061-00	CIS-S-1011-061-00	CIS-S-1402-063-02	CIS-S-1402-065-02
28	螺钉	CIS-S-1011-049-00	CIS-S-1011-049-00	CIS-S-1011-086-02	CIS-S-1011-102-02
29	螺钉	CIS-S-1011-051-00	CIS-S-1011-051-00	CIS-S-1011-059-02	CIS-S-1011-071-02
30	螺钉	CIS-S-1011-058-00	CIS-S-1011-058-00	CIS-S-1011-063-02	CIS-S-1011-076-02
31	1型六角螺母	CIS-S-1001-007-02	CIS-S-1001-007-02	CIS-S-1011-059-02	CIS-S-1011-070-02
32	内六角管塞	CIS-S-1025-007-02	CIS-S-1025-008-02	CIS-S-1025-009-02	CIS-S-1025-011-02

注：DN8和DN10的零件编号，烦请参照DN15的即可。