

CLEAN STEAM SAFETY VALVE

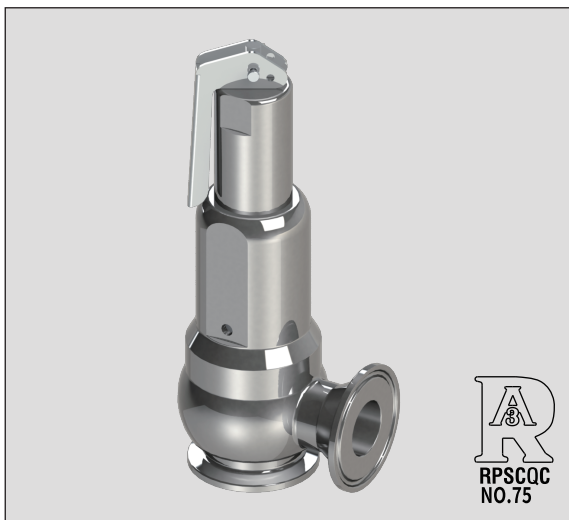
中智精工
SINOTECH

洁净系统安全阀 SV-9

特点

广泛应用于清洗机械、食品机械、消毒、医药等小型用汽设备的泄压保护

1. 全不锈钢材质，耐腐蚀，更适合洁净、卫生系统；
2. 适用于低压蒸汽、空气等流体的泄压；
3. 全启式设计，动作灵敏；
4. 卡盘快速连接，便于维护清洗。



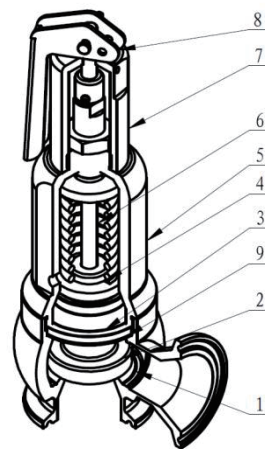
规格

型号	SV-9	
适用介质	蒸汽、空气	
连接方式	卡箍 (25mm ASME BPE)	卡箍 (50.5mm ASME BPE)
口径	1/2", 3/4"	1", 1-1/2"
最大工作压力 (MPa)	1.0	1.0
工作温度 (°C)	-20~200	-20~200

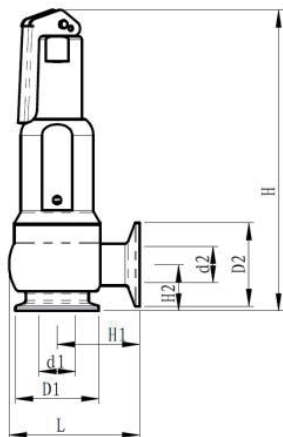
⚠ 注意

为避免非正常运作、事故或人身伤害，请不要超越规格范围使用本产品。
如果使用国家地区的技术标准或法规对上述规格有特殊规定时，该产品应遵照当地规定使用。

序号	零件名称	材料	
		名称	牌号
1	阀座	不锈钢	CF3M(316L)
2	阀瓣	不锈钢	S31603(316L)
3	压盖	不锈钢	S31603(316L)
4	弹簧	不锈钢	S30408(304)
5	阀体	不锈钢	CF3M(316L)
6	阀杆	不锈钢	S31603(316L)
7	阀帽	不锈钢	S31603(316L)
8	手柄	不锈钢	S30408(304)
9	膜片	硅橡胶	VMQ



外形尺寸



口径	外形尺寸 (mm)								重量 (kg)
	L	H	D1	d1	H1	D2	d2	H2	
1/2"	61	165	25	9.4	36	25	15.75	25	0.7
3/4"	61	165	25	15.75	36	25	15.75	25	0.7
1"	79	182	50.5	22.1	50	50.5	22.1	28	1.3
1-1/2"	79	182	50.5	34.8	55	50.5	34.8	28	1.3

排量

1. 饱和蒸汽 (压力单位 MPa.G, 排量单位 kg/h, 超过压力 10%)

整定压力	0.05	0.1	0.2	0.3	0.4	0.5	0.6	0.7	0.8	0.9	1
1/2"	22	30	45	61	77	92	108	123	139	154	170
3/4"	45	61	93	124	156	188	220	251	283	315	347
1"	102	137	209	280	352	423	494	566	637	709	780
1-1/2"	260	351	534	717	900	1083	1266	1449	1631	1814	1997

2. 空气 (压力单位 MPa.G, 排量单位 kg/h, 超过压力 10%)

整定压力	0.05	0.1	0.2	0.3	0.4	0.5	0.6	0.7	0.8	0.9	1
1/2"	31	42	64	86	107	129	151	173	195	216	238
3/4"	63	85	130	174	219	263	308	352	397	441	486
1"	142	192	292	393	493	593	693	793	893	993	1093
1-1/2"	395	534	812	1091	1369	1647	1925	2203	2481	2759	3037