

BALANCED PRESSURE THERMOSTATIC STEAM TRAP

中智精工
SINOTECH

压力平衡热静力疏水阀 LX系列

特点

不锈钢的热静力式蒸汽疏水阀，适用领域广泛，包括蒸汽主管、伴热设备、干燥机和换热设备等

1. 具有“故障常开”特性确保蒸汽空间内无冷凝水积存；
2. 结构坚固而轻巧，可承受过热蒸汽和水锤；
3. 在整个压力范围内以固定过冷度自动调节；
4. 卓越的空气排放性能；
5. 既可水平安装，也可垂直安装；
6. 内置大流通面积的过滤网，结构紧凑，排水量大；
7. 维护，清理简便易行。



规格

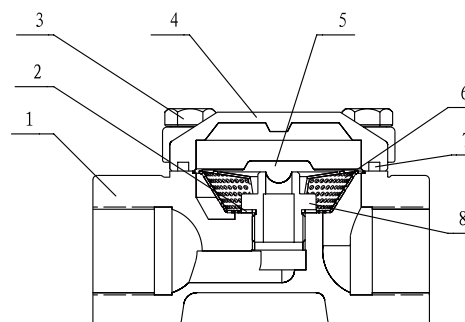
型号	LX-21	LX-21F
连接方式	螺纹	法兰
公称通径 DN	15、20、25	15、20、25
公称压力 (MPa)	2.5	2.5
最大工作压力 (MPa) PMO	2.1	2.1
最大工作压差 (MPa) ΔPMX	2.1	2.1
最高工作温度 (°C) TMO	220	220

可提供4种型号X-Man: A型—低于饱和温度3°C时排放冷凝水。
B型—低于饱和温度5°C时排放冷凝水。
C型—低于饱和温度15°C时排放冷凝水。
D型—低于饱和温度25°C时排放冷凝水。

注意

为避免非正常运作、事故或人身伤害，请不要超越规格范围使用本产品。
如果使用国家地区的技术标准或法规对上述规格有特殊规定时，该产品应遵照当地规定使用。

序号	名称	材质
1	阀体	不锈钢
2	垫片	紫铜
3	螺栓	不锈钢
4	阀盖	不锈钢
5	X-Man	不锈钢
6	过滤网	不锈钢
7	垫片	聚四氟乙烯
8	阀座	不锈钢



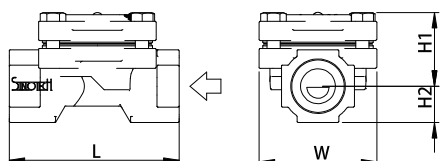
压力平衡热静力疏水阀 LX系列

Balanced Pressure Thermostatic Steam Trap LX Series



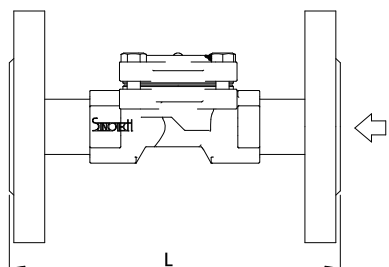
外形尺寸

● LX-21



LX-21 螺纹

公称通径 (DN)	外形尺寸 (mm)				重量 (kg)
	L	W	H1	H2	
15	77	53	33	17	0.59
20	77	53	33	17	0.54
25	80	53	33	21	0.63

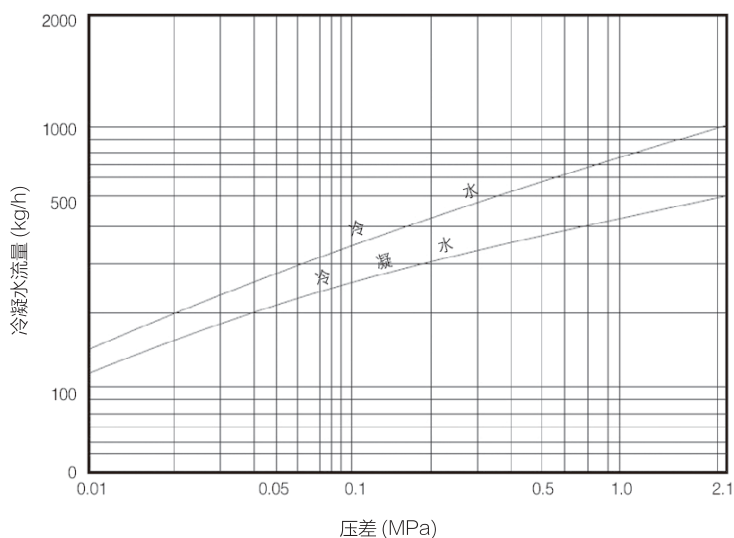


LX-21F 法兰

公称通径 (DN)	外形尺寸 (mm)				重量 (kg)
	L	W	H1	H2	
15	150	53	33	17	1.90
20	150	53	33	17	2.40
25	160	53	33	21	2.88

注：法兰可根据客户要求定制

排量



1、压差：指疏水阀入口和出口的压力差

2、推荐安全系数：不小于 2



注意

不要在超过最大压差的条件下使用疏水阀，否则会出现冷凝水积存。

Dalian Sino-Tech. Co., Ltd.
www.dlsinotech.com



ISO 9001/14001/45001

大连中智精工科技有限责任公司
大连市高新区望贤街8号
0411-84629752
sale@dlsinotech.com

本产品规格可能更新，恕不另行通知