

# DIRECT ACTING PRESSURE REDUCING VALVE

中智精工  
SINOTECH

## 直接作用式蒸汽减压阀YP-R1系列

### 特点

广泛用于清洗机械、消毒设备、食品机械、医药设备等小型用汽设备的蒸汽减压稳压

- 1.设计小巧、紧凑，便于安装;
- 2.结构简洁，优良的耐久性，便于维护;
- 3.阀体及内部元件全部采用不锈钢制作，耐腐蚀性强;
- 4.外压式波纹管感知压力，工作性能优异。



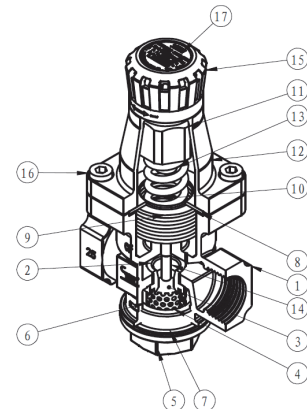
### 规格

型号	YP-R1	YP-C1
连接方式	Rc 内螺纹	卡盘
公称通径DN	15、20、25	3/4"、1"
公称压力(MPa)	1.6	1.0
工作压力(MPa)	0.2 ~ 1.6	0.2 ~ 1.0
减压范围(MPa)	A:0.02 ~ 0.1 B:0.05 ~ 0.4 C:0.4 ~ 1.0	A:0.02 ~ 0.1 B:0.05 ~ 0.4 C:0.4 ~ 0.8
最高工作温度(°C)	200	180

### ⚠ 注意

为避免非正常运作、事故或人身伤害，请不要超越规格范围使用本产品。  
如果使用国家地区的技术标准或法规对上述规格有特殊规定时，该产品应遵照当地规定使用。

序号	名称	材质	序号	名称	材质
1	阀体	不锈钢	10	调节螺杆	不锈钢
2	阀座	不锈钢	11	弹簧座	不锈钢
3	阀瓣	不锈钢	12	上阀盖	不锈钢
4	滤网	不锈钢	13	弹簧	不锈钢
5	下阀盖	不锈钢	14	阀杆	不锈钢
6	阀瓣弹簧	不锈钢	15	调节手柄	塑料
7	垫片	PTFE	16	螺钉	不锈钢
8	垫片	PTFE	17	铭牌	不锈钢
9	波纹管	不锈钢			

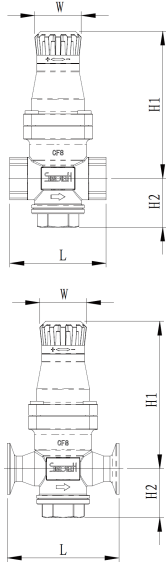


# 直接作用式蒸汽减压阀YP-R1系列

Direct Acting Reducing Valve YP-R1 Series



## 外形尺寸



YP-R1

公称通径 (DN)	外形尺寸(mm)				重量 (kg)
	H1	H2	W	L	
15	146	48	46	80	2.0
20	146	48	46	85	2.0
25	146	48	46	95	2.1

YP-C1

公称通径 (DN)	外形尺寸(mm)				重量 (kg)
	H1	H2	W	L	
3/4"	146	48	46	110	2.1
1"	146	48	46	110	2.1

## 排量

