

MECHANICAL

THERMOSTATIC STEAM TRAP

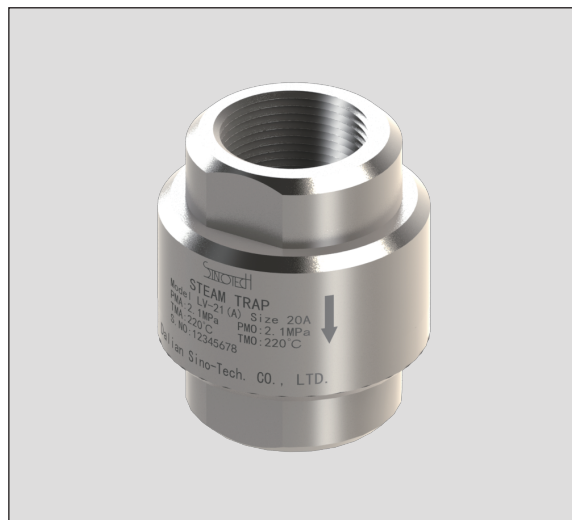
中智精工
SINOTECH

压力平衡热静力式蒸汽疏水阀LV-21

特点

全不锈钢的热静力式蒸汽疏水阀，适用于冷凝水流量相对较小的伴热管线、盘管换热和小型换热设备，建议垂直安装

1. “故障常开”的特性；
2. 结构坚固轻巧，能承受过热蒸汽和水锤；
3. 在整个工作压力范围内以固定过冷度自动调节开阀温度；
4. 卓越的排空气性能；
5. 结构紧凑，排量较大；
6. 维护、清理简便；
7. 内置大流通面积的过滤网。



规格

型号	LV-21
连接方式	螺纹
公称通径DN	8、15、20、25
公称压力(MPa)	3.2
最大工作压力(MPa) PMO	2.1
最大工作压差(MPa) Δ PMX	2.1
最高工作温度(°C) TMO	220

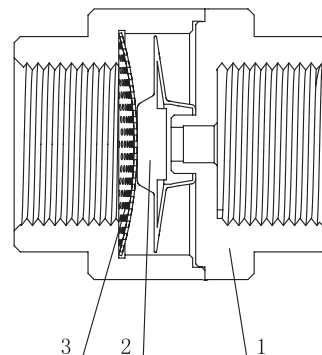
可提供4种型号X-Man: A型—低于饱和温度3°C时排放冷凝水。
B型—低于饱和温度5°C时排放冷凝水。
C型—低于饱和温度15°C时排放冷凝水。
D型—低于饱和温度25°C时排放冷凝水。



注意

为避免非正常运作、事故或人身伤害，请不要超越规格范围使用本产品。
如果使用国家地区的技术标准或法规对上述规格有特殊规定时，该产品应遵照当地规定使用。

序号	名称	材质
1	阀体	不锈钢
2	X-Man	不锈钢
3	过滤网	不锈钢



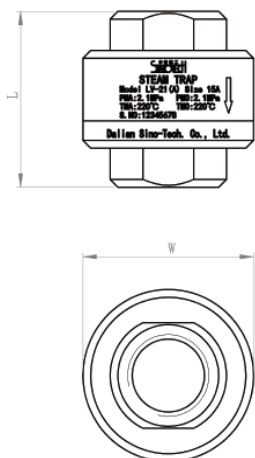
压力平衡热静力式蒸汽疏水阀 LV-21

Balanced Pressure Thermostatic Steam Trap LV-21



外形尺寸

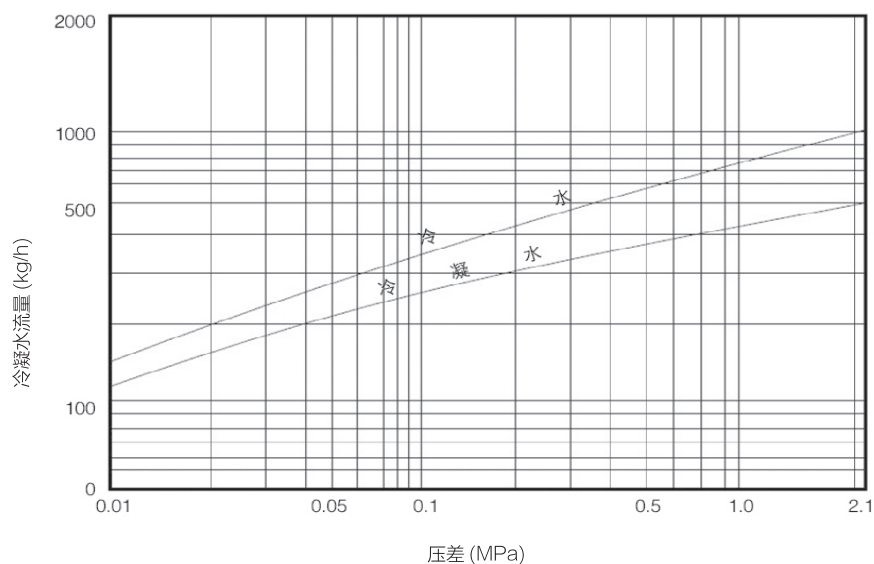
● LV-21 螺纹



LV-21 螺纹

公称通径 DN	外形尺寸 (mm)		重量 (kg)
	L	W	
8	45	44	0.19
15	45	44	0.25
20	51	44	0.28
25	57	44	0.32

排量



- 1、压差：指疏水阀入口和出口的压力差
- 2、推荐安全系数：不小于 2



注意

不要在超过最大压差的条件下使用疏水阀，否则会出现冷凝水积存。