

# CLEAN STEAM PRESSURE REDUCING VALVE

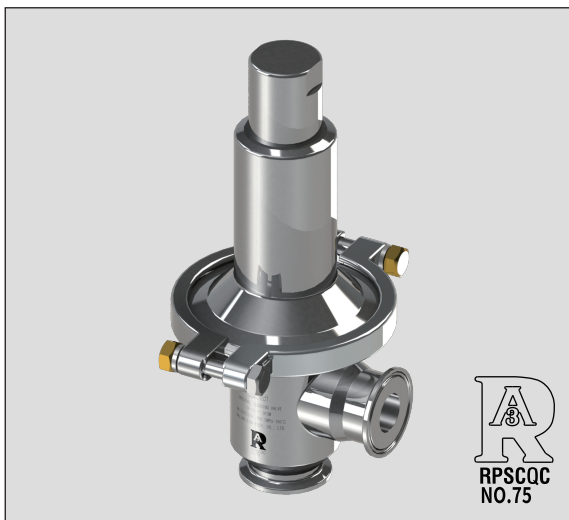
中智精工  
SINOTECH

## 洁净系统减压阀 YP-C3

### 特点

广泛应用于清洗机械、食品机械、消毒、医药等小型用汽设备的蒸汽减压

1. 设计小巧、紧凑，便于安装；
2. 结构简洁，优良的耐久性，便于维护；
3. 阀体及内部元件全部采用不锈钢制作，耐腐蚀性强；
4. 大膜片感知压力，工作性能优异；
5. 内外抛光，更适合洁净系统。



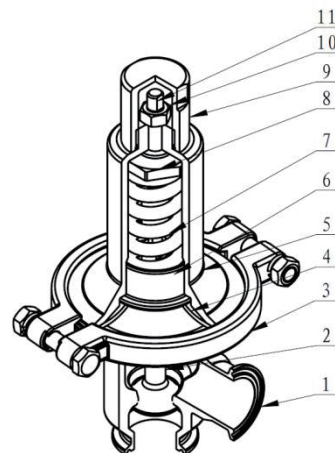
### 规格

型号	YP-C3	
连接方式	卡箍 (25mm ASME BPE)	卡箍 (50.5mm ASME BPE)
口径	1/2", 3/4"	1", 1-1/2"
适用介质	蒸汽	
公称压力 (MPa)	1.0	
工作压力 (MPa)	0.2 ~ 0.8	
减压范围 (MPa)	A:0.02 ~ 0.1/B:0.05 ~ 0.3/C:0.3 ~ 0.6	
最高工作温度 (°C)	180	

### ⚠ 注意

为避免非正常运作、事故或人身伤害，请不要超越规格范围使用本产品。  
如果使用国家地区的技术标准或法规对上述规格有特殊规定时，该产品应遵照当地规定使用。

序号	零件名称	材料	
		名称	牌号
1	下阀体	不锈钢	CF3M(316L)
2	阀杆	不锈钢	S31603(316L)
3	卡箍	不锈钢	CF3M(316L)
4	膜片	硅橡胶 + PTFE	
5	上阀体	不锈钢	CF3M(316L)
6	弹簧座	不锈钢	S31603(316L)
7	弹簧	不锈钢	S30408(304)
8	弹簧座	不锈钢	S30408(304)
9	阀帽	不锈钢	S31603(316L)
10	锁紧螺母	不锈钢	S30408(304)
11	螺杆	不锈钢	S42020(420)

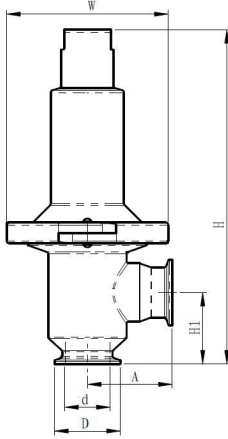


# 洁净系统减压阀 YP-C3

Clean System Pressure Reducing Valve YP-C3



## 外形尺寸



口径	外形尺寸 (mm)						重量 (kg)
	H1	H	W	A	d	D	
3/4"	35	200	80	45	15.75	20	1.7
1"	55	260	125	65	22.1	50.5	4
1-1/2"	55	260	125	65	34.8	50.5	4

注：1/2" 的外形尺寸请与我公司业务人员联系。

## 排量

