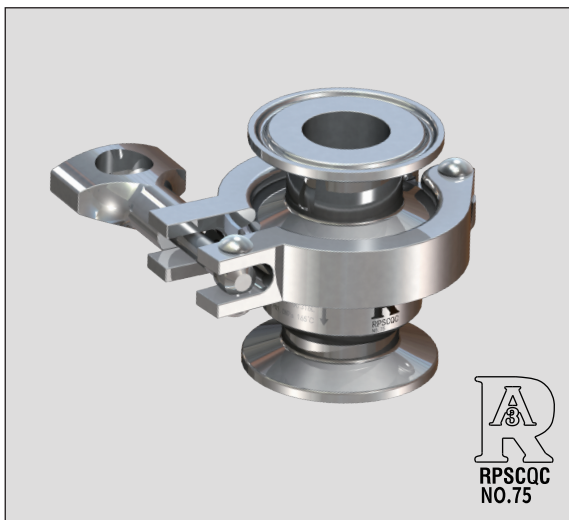


洁净蒸汽疏水阀 LC-21

特点

用于反应釜、消毒器和洁净蒸汽系统支管上的压力平衡热静力式蒸汽疏水阀

1. 冷凝水自由穿流及真正意义上的无缝设计、最大程度的抑制细菌集结;
2. “故障常开”的特性、最大限度减少关键工况停机可能性;
3. 大开口的阀嘴设计可迅速排放大量空气、确保快速启动、防止堵塞、确保连续运行;
4. 结构紧凑、安装便捷, 便于维护;
5. 内部抛光, 防止细菌衍生。



规格

型号	LC-21		
连接方式	卡箍 (25mm ASME BPE)	卡箍 (25mm ASME BPE)	卡箍 (50.5mm ISO)
口径	1/2"	3/4"	1"
公称压力 (MPa)	1.0	1.0	1.0
最大允许压力 (MPa) PMA	1.0	1.0	1.0
最高允许温度 (°C) TMA	200	200	200
最大工作压力 (MPa) PMO	0.6	0.6	0.6
最高工作温度 (°C) TMO	165	165	165

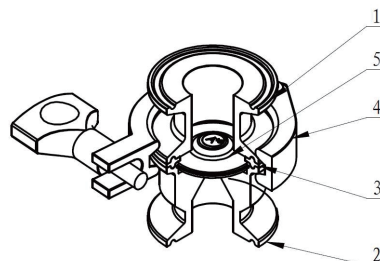
可提供4种型号X-Man: A型—低于饱和温度3°C时排放冷凝水。
B型—低于饱和温度5°C时排放冷凝水。
C型—低于饱和温度15°C时排放冷凝水。
D型—低于饱和温度25°C时排放冷凝水。



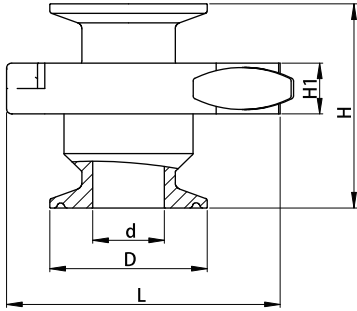
注意

为避免非正常运作、事故或人身伤害, 请不要超越规格范围使用本产品。
如果使用国家地区的技术标准或法规对上述规格有特殊规定时, 该产品应遵照当地规定使用。

序号	零件名称	材料	
		名称	牌号
1	上阀体	不锈钢	S31603(316L)
2	下阀体	不锈钢	S31603(316L)
3	密封垫片	硅橡胶	VMQ
4	卡箍	不锈钢	S31603(316L)
5	X-man 元件	不锈钢	304/316L

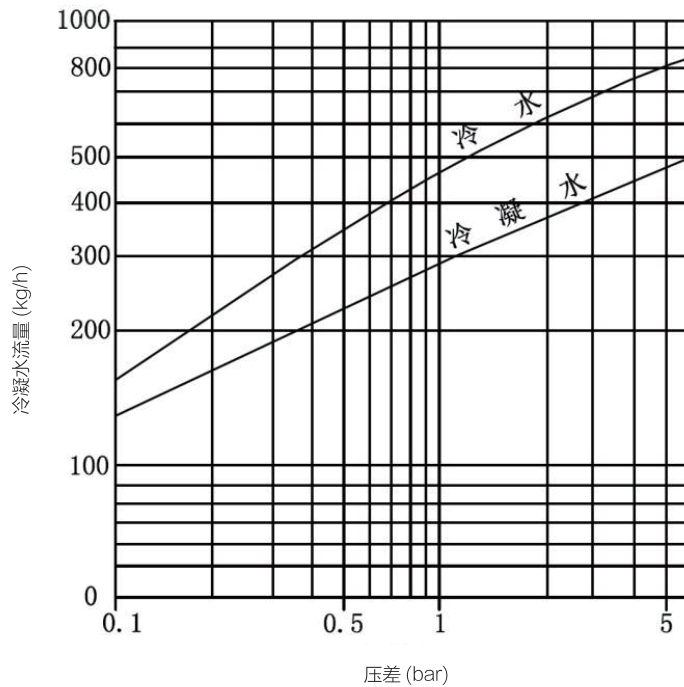


外形尺寸



口径	外形尺寸 (mm)					重量 (kg)
	H	d	D	L	H1	
1/2"	51	9.4	25	82	16	0.47
3/4"	51	15.75	25	82	16	0.51
1"	66	22.6	50.5	28	16	0.65

排量



1. 压差：指疏水阀入口和出口的压力差
2. 推荐安全系数：不小于 2



不要在超过最大压差的条件下使用疏水阀，否则会出现冷凝水积存。