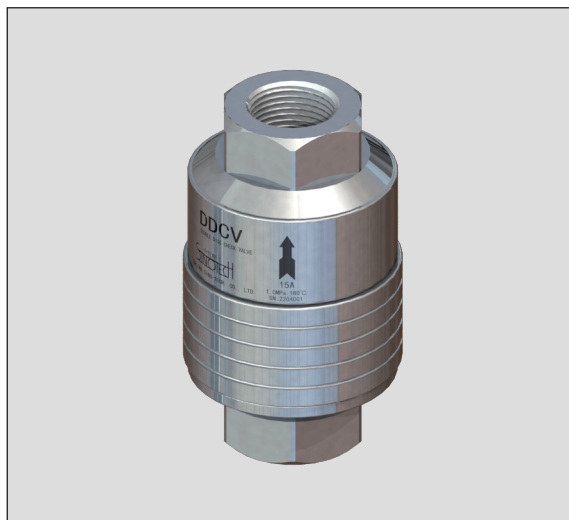


双阀瓣式止回阀DDCV

特点

双阀瓣式止回阀适用于锅炉供水过程管道、热水系统、蒸汽和冷凝水等系统中的各种流体

- 1.双阀瓣密封设计，动作灵敏，密封性能好；
- 2.阀瓣行程短，关闭冲击力小；
- 3.可水平或垂直使用安装方便；
- 4.整体结构简单、紧凑、造型美观；
- 5.使用寿命长，可靠性高。



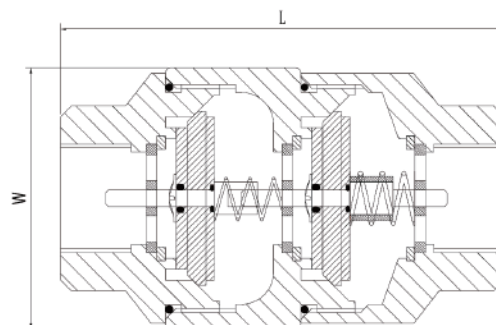
规格

型号	DDCV
连接方式	螺纹
公称通径 DN	15、20、25
公称压力 (MPa)	1.0
最大工作压力 (MPa) PMO	1.0
最高工作温度 (°C) TMO	180

外形尺寸

● DDCV 螺纹

公称通径 DN	外形尺寸 (mm)		重量 (kg)
	W	L	
15	48	82	0.6
20	48	85	0.65
25	48	92	0.72



双阀瓣式止回阀DDCV

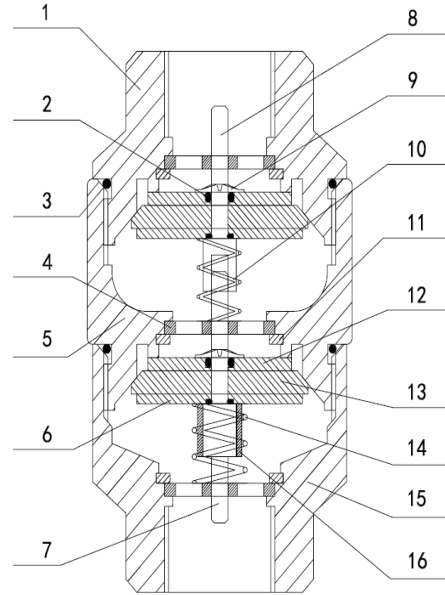
Check Valve DDCV



注意

为避免非正常运作、事故或人身伤害，请不要超越规格范围使用本产品。
如果使用国家地区的技术标准或法规对上述规格有特殊规定时，该产品应遵照当地规定使用。

序号	名称	材质
1	上阀体	不锈钢
2	O型圈 A	氟橡胶
3	O型圈 B	氟橡胶
4	导向板	不锈钢
5	中阀体	不锈钢
6	阀瓣支撑板 A	不锈钢
7	下阀轴	不锈钢
8	上阀轴	不锈钢
9	梅花卡簧	不锈钢
10	弹簧 A	不锈钢
11	卡簧	不锈钢
12	阀瓣支撑板 B	不锈钢
13	阀瓣	聚四氟乙烯
14	弹簧 B	不锈钢
15	下阀体	不锈钢
16	下阀轴轴套	不锈钢



● 开启压差 (mbar)

流向	开启压差		
	DN15	DN20	DN25
→	20	20	20
↑	24	24	26
↓	16	16	14

注：阀门依靠流体压力开启，当流体停止流动时，靠弹簧力的作用，在流体倒流前关闭阀门

