

PRESSURE REDUCING VALVE

PILOT OPERATED PRESSURE REDUCING VALVE

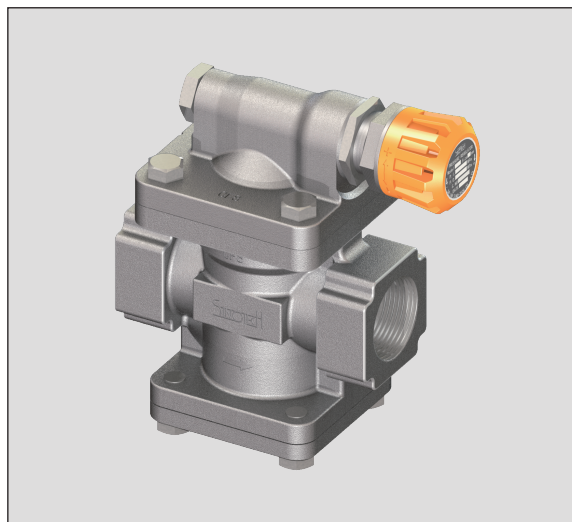
中智精工
SINOTECH

先导活塞式减压阀YP-R2

特点

广泛用于清洗机械、消毒设备、烟草机械、食品机械、医药设备等中小型用汽设备的蒸汽减压

- 1.设计小巧、紧凑，便于安装；
- 2.结构简洁，优良的耐久性，便于维护；
- 3.阀体及内部元件全部采用不锈钢制作，耐腐蚀性强；
- 4.零泄漏波纹管密封导阀总成，工作性能优异。



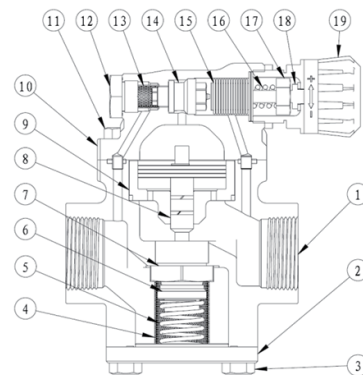
规格

型号	YP-R2
连接方式	Rc 螺纹
公称口径DN	32、40、50
公称压力 (MPa)	1.6
工作压力 (MPa)	0.1 ~ 1.6
减压范围 (MPa)	0.05 ~ 1.2
最高工作温度 (°C)	220

⚠ 注意

为避免非正常运作、事故或人身伤害，请不要超越规格范围使用本产品。
如果使用国家地区的技术标准或法规对上述规格有特殊规定时，该产品应遵照当地规定使用。

序号	名称	材质	序号	名称	材质
1	下阀体	不锈钢	11	螺栓	不锈钢
2	下阀盖	不锈钢	12	螺纹座	不锈钢
3	螺栓	不锈钢	13	滤网	不锈钢
4	滤网	不锈钢	14	导阀	不锈钢
5	弹簧	不锈钢	15	波纹管	不锈钢
6	阀瓣	不锈钢	16	弹簧	弹簧钢
7	阀座	不锈钢	17	弹簧座	不锈钢
8	活塞组	不锈钢	18	调节杆	不锈钢
9	缸体	不锈钢	19	手柄	塑料
10	上阀体	不锈钢			

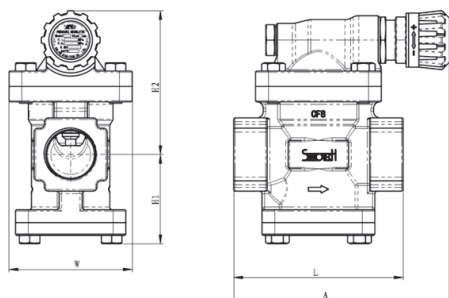


先导活塞式减压阀YP-R2

Pilot Operated Pressure Reducing Valve YP-R2



外形尺寸



公称通径 (DN)	外形尺寸(mm)					重量 (kg)
	H1	H2	W	A	L	
32	69	112	98	168	130	5.7
40	69	112	98	168	130	5.7
50	75	125	110	170	150	7.9

排量

