

## 弹簧直接载荷式安全阀SV-11

### 特点

- 1.全不锈钢材质，耐腐蚀，更适合洁净、卫生系统；
- 2.适用于低压蒸汽、空气、水、油等无毒害流体的泄压；
- 3.结构紧凑、重量轻、便于操作；
- 4.微启式设计，动作灵敏；
- 5.无手柄，封闭式结构。



### 规格

|              |            |
|--------------|------------|
| 型号           | SV-11      |
| 连接方式         | Rc 密封内螺纹   |
| 适用流体         | 蒸汽、空气、水、油等 |
| 公称通径 DN      | 15、20、25   |
| 最高工作压力 (MPa) | 1.0        |
| 工作温度 (°C)    | 200        |



### 注意

为避免非正常运作、事故或人身伤害，请不要超越规格范围使用本产品。  
如果使用国家地区的技术标准或法规对上述规格有特殊规定时，该产品应遵照当地规定使用。

| 序号 | 名称   | 材质    |
|----|------|-------|
| 1  | 阀体   | 不锈钢   |
| 2  | 阀座   | 不锈钢   |
| 3  | 阀芯   | 不锈钢   |
| 4  | 阀帽   | 不锈钢   |
| 5  | 阀杆   | 不锈钢   |
| 6  | 弹簧   | 不锈钢   |
| 7  | 密封垫片 | 聚四氟乙烯 |

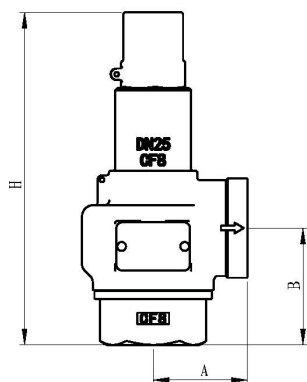
# 弹簧直接载荷式安全阀SV-11

Safety Valve SV-11



## 外形尺寸

### ● SV-11



| 公称通径 | 接口尺寸  | 外形尺寸 (mm) |    |     | 重量 (kg) |
|------|-------|-----------|----|-----|---------|
|      |       | A         | B  | H   |         |
| 15   | Rc1/2 | 34        | 40 | 128 | 0.67    |
| 20   | Rc3/4 | 38        | 42 | 128 | 0.72    |
| 25   | Rc1   | 41        | 51 | 145 | 1.02    |

## 排量

1. 饱和蒸汽 (压力单位 MPa.G, 排量单位 kg/h)

| 整定压力    | 0.05 | 0.1  | 0.2   | 0.3   | 0.4   | 0.5   | 0.6   | 0.7   | 0.8   | 0.9   | 1     |
|---------|------|------|-------|-------|-------|-------|-------|-------|-------|-------|-------|
| DN15 排量 | 25.5 | 34.1 | 51.3  | 68.5  | 85.7  | 102.9 | 120.1 | 137.3 | 154.5 | 171.7 | 188.9 |
| DN20 排量 | 45.4 | 60.7 | 91.2  | 121.8 | 152.4 | 183   | 213.6 | 244.1 | 274.7 | 305.3 | 355.9 |
| DN25 排量 | 70.9 | 94.8 | 142.6 | 190.3 | 238.1 | 285.9 | 333.7 | 381.5 | 429.2 | 477   | 524.8 |

2. 水 (压力单位 MPa.G, 排量单位 kg/h)

| 整定压力    | 0.05 | 0.1  | 0.2  | 0.3  | 0.4  | 0.5  | 0.6  | 0.7  | 0.8  | 0.9  | 1    |
|---------|------|------|------|------|------|------|------|------|------|------|------|
| DN15 排量 | 350  | 494  | 699  | 856  | 989  | 1105 | 1211 | 1308 | 1398 | 1483 | 1563 |
| DN20 排量 | 621  | 879  | 1243 | 1522 | 1758 | 1965 | 2153 | 2325 | 2486 | 2637 | 2779 |
| DN25 排量 | 971  | 1373 | 1942 | 2378 | 2746 | 3070 | 3364 | 3633 | 3884 | 4120 | 4343 |