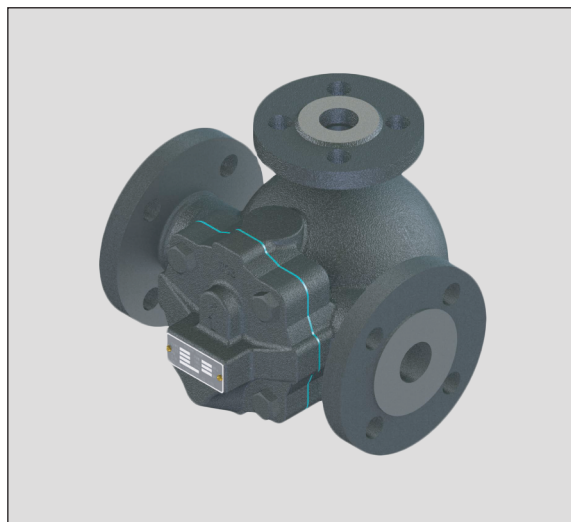


### 杠杆浮球式空气疏水阀MFT-K系列

#### 特点

- 1.当冷凝水负荷变化时，疏水阀能自动调整排水量；
- 2.气体密封性佳，在冷凝水流量最低的工况下也无泄漏；
- 3.只有一个活动部件，延长使用寿命；
- 4.结构坚固，不易受水锤的影响，内部元件全部采用不锈钢制作，耐腐蚀性强；
- 5.安装简单，维修方便。



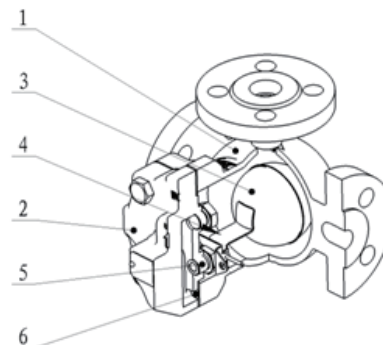
#### 规格

| 型号                | MFT-K    | MFT-KF   |
|-------------------|----------|----------|
| 连接方式              | 螺纹       | 法兰       |
| 公称通径DN            | 15、20、25 | 15、20、25 |
| 公称压力 (MPa)        |          | 1.6      |
| 最大工作压力 (MPa) PMO  |          | 1.0      |
| 最大工作压差 (MPa) ΔPMX |          | 1.0      |
| 最建议工作温度 (°C) TMO  |          | 常温       |

#### ⚠ 注意

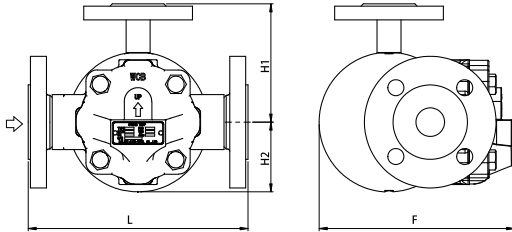
为避免非正常运作、事故或人身伤害，请不要超越规格范围使用本产品。  
如果使用国家地区的技术标准或法规对上述规格有特殊规定时，该产品应遵照当地规定使用。

| 序号 | 名称    | 材质  |
|----|-------|-----|
| 1  | 阀体    | 铸钢  |
| 2  | 阀盖    | 铸钢  |
| 3  | 浮球    | 不锈钢 |
| 4  | 阀芯、连杆 | 不锈钢 |
| 5  | 阀座    | 不锈钢 |
| 6  | 阀盖垫片  | 无石棉 |



## 外形尺寸

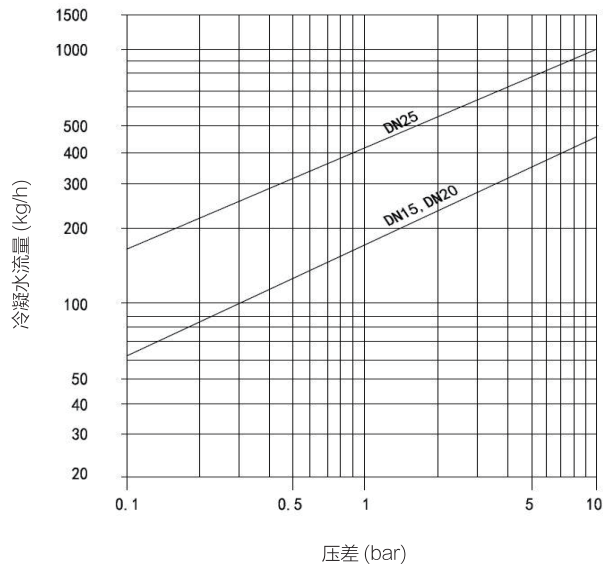
● MFT-KF



MFT-KF 法兰

| 公称通径<br>DN | 外形尺寸 (mm) |     |    |     | 重量<br>(kg) |
|------------|-----------|-----|----|-----|------------|
|            | L         | H1  | H2 | F   |            |
| 15         | 190       | 92  | 55 | 155 | 4.5        |
| 20         | 190       | 92  | 55 | 155 | 5          |
| 25         | 190       | 103 | 61 | 170 | 6.2        |

## 排量



- 1、压差：指疏水阀入口和出口的压力差
- 2、推荐安全系数：不小于 2



**注意**

不要在超过最大压差的条件下使用疏水阀，否则会出现冷凝水积存。