

## 汽水分离器SD系列

### 特点

- 1.采用旋流方式，实现高效汽水分离；
- 2.压损小；
- 3.结构简单、无故障。



### 规格

型号	SD-1	SD-1F	SD-2	SD-2C	SD-2U
主体材质	304 不锈钢	304 不锈钢	304 不锈钢	碳钢	316L 不锈钢
连接方式	螺纹	法兰	法兰	法兰	法兰
公称通径 DN	15、20、25	15、20、25	40、50、65、80、100	40、50、65、80、100	40、50、65、80、100
适用流体	蒸汽、空气 *1	蒸汽、空气 *1	蒸汽、空气*1	蒸汽、空气 *1	蒸汽、空气 *1
最大工作压力 (MPa)	1.6	1.6	1.6	1.6	1.6
最高工作温度 (°C)	220	220	220	220	220

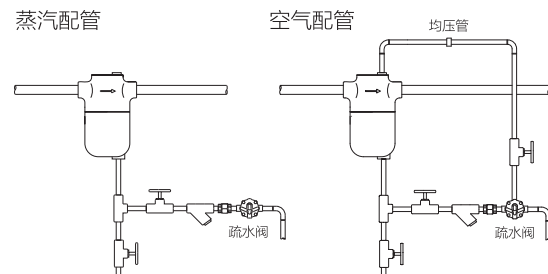
说明：\*1-空气最高适用压力 1.0MPa。

### ⚠ 注意

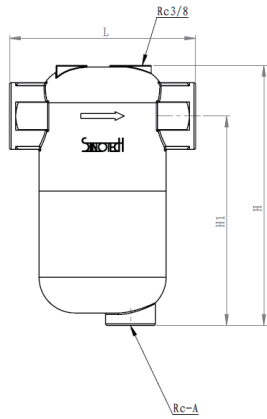
为避免非正常运作、事故或人身伤害，请不要超越规格范围使用本产品。  
如果使用国家地区的技术标准或法规对上述规格有特殊规定时，该产品应遵照当地规定使用。

序号	名称	材质
1	上阀体	碳钢 / 不锈钢
2	下阀体	碳钢 / 不锈钢
3	喷嘴	碳钢 / 不锈钢
4	堵头	碳钢 / 不锈钢
5	铭牌	不锈钢
6	铆钉	铜

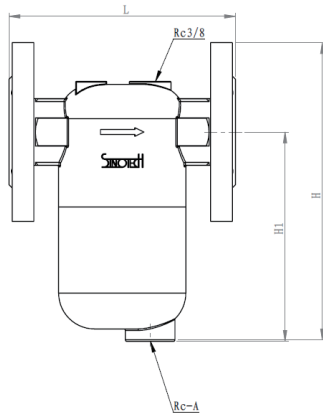
- 汽水分离器务必连接在水平配管，冷凝水排出口朝下安装使用
- 冷凝水排出口下端请务必安装疏水阀
- 疏水阀的上端位置要低于冷凝水排出口



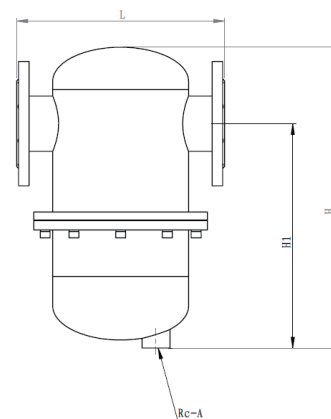
外形尺寸



外形图 A



外形图 B



外形图 C

型号	公称口径 DN	外形图	L(mm)	H(mm)	H1(mm)	Rc-A	重量 (kg)
SD-1	15	A	120	168	135	Rc 1/2	2.3
	20	A	120	168	135	Rc 1/2	2.3
	25	A	120	168	135	Rc 1/2	2.3
SD-1F	15	B	146	183	135	Rc 1/2	3.3
	20	B	146	188	135	Rc 1/2	3.8
	25	B	146	193	135	Rc 1/2	4.0
SD-2C	40	B	239	320	249	Rc 1/2	20
	50	B	239	330	249	Rc 1/2	21
	65	C	288	452	313	Rc 1	24
	80	C	335	484	361	Rc 1	37
	100	C	400	620	460	Rc 1	61
SD-2 SD-2U	40	C	246	282	213	Rc 1	19
	50	C	250	342	260	Rc 1	20
	65	C	288	452	314	Rc 1	24
	80	C	335	484	361	Rc 1	37
	100	C	400	620	460	Rc 1	61

1. 请使用与管道尺寸相同口径的汽水分离器
2. 产品本体内部无驱动部件，无需维护

**注意** 汽水分离器务必连接在水平配管，冷凝水排出口朝下安装使用。